

КОЗИЙ ПУХ ПРИНОСИТ ВЫГОДУ

РЫНОЧНАЯ ИНФОРМАЦИЯ ДЛЯ ЖИВОТНОВОДОВ
КАЗАХСТАНА, КИРГИЗИИ И ТАДЖИКИСТАНА

Ваши местные козы могут принести Вам большие деньги!



ПЕРЕРАБОТКА ПУХА

Необходимо обработать пух на фабриках, прежде чем изготавливать из него свитера и другие виды одежды. Большой объем кашемира экспортируется в необработанном виде. Местные заготовители получают заказы на сырой пух от крупных покупателей из Китая, Монголии и Ирана. Заготовители покупают сырой кашемир у фермеров на местных рынках и после этого, проделав простую сортировку, экспортируют.

В течение последних пяти лет компании из разных стран закупали ценный козий пух у фермеров Казахстана, Киргизии и Таджикистана.



ЦЕНЫ.

В данное время на территории Казахстана, Киргизии и Таджикистана нет постоянно издающихся источников информации по ценам на кашемир, которые предлагают перерабатывающие заводы и фабрики.

В Монголии, где разводятся местные козы, в последние несколько лет маркетинг и промышленность кашемира развивалась с помощью правительства, иностранных инвесторов и международных проектов. Большая часть дохода у монгольских животноводов приходится от продажи кашемира. В 2004 году они продавали сырой чесанный кашемир в среднем по 22\$ за килограмм.

Фермеры Казахстана продав состриженную козью шерсть (грубый волос смешанный с пухом) получили 2-3\$ за 1 кг, а за чесанный пух - в среднем 9-10\$ за 1 кг. Фермеры в Киргизии продав состриженную козью шерсть получили 1-2\$ за 1 кг и до 7\$ за чесанный пух.



Global Livestock CRSP 



Republic of Kazakhstan Scientific
Centre: Mynbaevo Sheep Institute



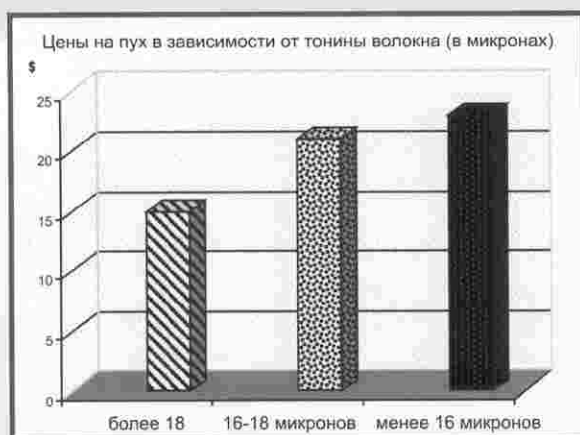
КАШЕМИР ФЕРМЕРОВ ДОЛЖЕН СООТВЕТСТВОВАТЬ ТРЕБОВАНИЯМ

Перерабатывающие фабрики готовы платить намного больше за козий пух, который соответствует определенным требованиям. Сырой козий пух должен быть предварительно подготовлен фермерами. Необходимо учитывать следующие требования:

- ➔ Пух не должен обладать характеристиками ангорской шерсти, т.е. фермеры не должны допускать скрещивания местных коз с ангорскими козлами, и не смешивать ангорскую шерсть с кашемиром при продаже.
- ➔ Необходимо вычесывать пух весной при линьке, если шерсть сострижена с коз и продана, то ее цена будет ниже. В 1 кг шерсти содержится от 200 до 400 граммов пуха.
- ➔ Тонкий пух пользуется большим спросом и поэтому стоит дороже. Тонина измеряется микронами (1000 микронов=1 мм)
- ➔ Оптимальная длина пуха - 3-7 см; если пух состригается с коз, то длина пуха становится слишком короткой для оборудования перерабатывающих фабрик.
- ➔ Фермеры должны сортировать пух по цвету, так как его цена зависит от цвета.
- ➔ Фермеры должны очистить пух от грязи и растительных примесей. Грязный пух стоит значительно дешевле.

В 2003 году животноводы Монголии продавали чесанный пух по ценам, указанным в диаграмме. Спрос на пух того или иного цвета меняется из года в год, но обычно чисто белый и тонкий пух бывает наиболее дорогим.

Цены в основном зависят от спроса перерабатывающих фабрик. В 2004 году наблюдался рост цен на пух и такая тенденция ожидается и в 2005 году. Конкуренция у заготовителей козьего пуха наблюдается весной в период чески коз, когда они покупают его по наиболее высокой цене для обеспечения необходимого объема для перерабатывающих фабрик.



ЧТО НУЖНО СДЕЛАТЬ ЧТО БЫ ПОЛУЧИТЬ ХОРОШУЮ ЦЕНУ?

- ➔ Понимать правила рынка.
- ➔ Проводить ческу коз в оптимальный период.
- ➔ Не допускать скрещивание местных коз с козлами ангорской породы.
- ➔ Сортировать козий пух по цвету.
- ➔ Объединяться в группы для того, что бы продавать пух в больших объемах.
- ➔ Предварительно договориться с заготовителем о цене, качестве и количестве пуха.

Рыночная информация по кашемиру

- ➔ Фермеры сортируют кашемир, объединяются с другими фермерам, продают пух заготовителю, получают много денег.
- ➔ Заготовитель перепродает уже предварительно рассортированный пух на фабрику и получает свою прибыль.



КАК НУЖНО ПРАВИЛЬНО ПРОВОДИТЬ ЧЕСКУ КОЗ?



Весной у коз начинается линька зимнего пуха. Процесс линьки проходит постепенно. Наиболее тонкий пух выпадает быстрее по сравнению с грубым. Необходимо проводить ческу с помощью специального гребня (смотри фотосхему). При ческе нужно привязать козу за рога, связать вместе передние и заднюю ногу и потом начинать ческу пуха с шеи, далее с двух боков по направлению задней части животного. Необходимо отдельно собирать пух с задней части тела, так как он часто бывает грязным. Ческа одной козы обычно занимает 20-30 минут и является безболезненным процессом.

После того как вы вычесали весь пух от одной козы, уберите все остатки грязи из пуха и положите его в отдельный маленький мешок. После завершения чески со всех ваших коз объедините пух одного цвета, например коричневый, черный, светло-коричневый и белый. Каждый цвет обладает своей ценой.

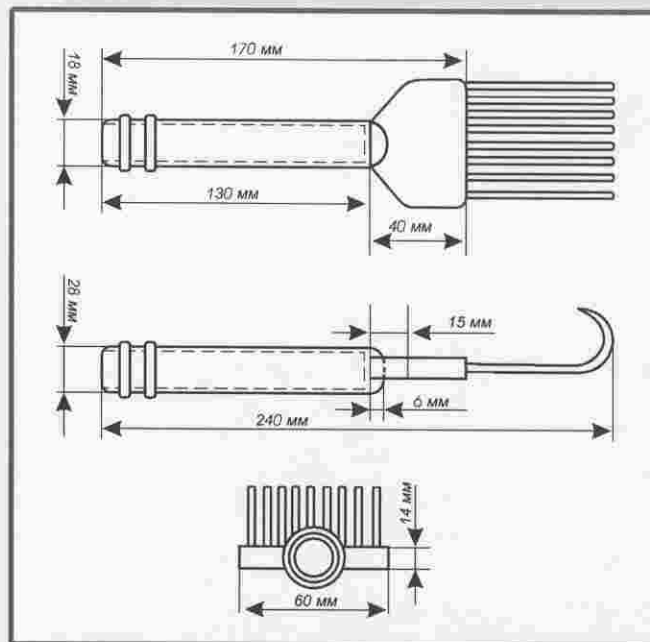
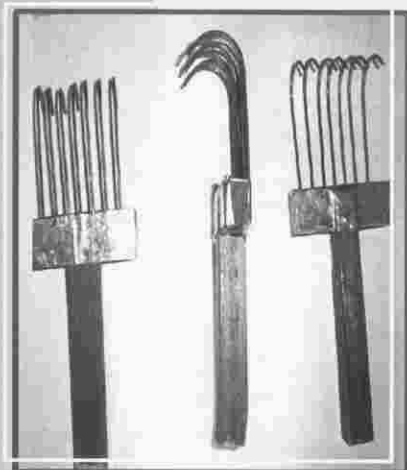


Global Livestock CRSP 



Republic of Kazakhstan Scientific
Centre: Mynbaevo Sheep Institute

Рыночная информация по кашемиру



ПРАВИЛЬНОЕ СОДЕРЖАНИЕ КОЗ В ЗИМНИЙ ПЕРИОД

Кашемирские козы хотя и обычные местные козы, но им в зимний период необходимо дополнительное кормление. Козам можно давать ячмень, кукурузу или отруби, также клеверное, люцерновое, эспарцетовое или разнотравное сено хорошего качества.

Зимние помещения для содержания коз должны быть сухими и чистыми с хорошей вентиляцией. Если козлята рождаются зимой или ранней весной, то их нужно держать в тепле.



Такой свитер из кашемира
в Европе стоит 400-500\$ и более

Благодарность: Берик Арынгазиев, Керол Кервин, Жумахан Омирхан, Нурлан Малмаков, Хиллари Радден, Айдос Смаилов
Университет Штата Колорадо, США
Региональный проект по развитию в Гоби, Корпус Мерси/USAID Монголия, 2003
Нawick компания по производству кашемира, Великобритания
Данные по шерсти за 1999-2005, Брадфорд, Великобритания
Алматы, 2005.

Контактные данные: Нурлан Малмаков - nurlan1@nursat.kz
Керол Кервин - kerven_behnke@compuserve.com



Global Livestock CRSP 



Republic of Kazakhstan Scientific
Centre: Mynbaevo Sheep Institute